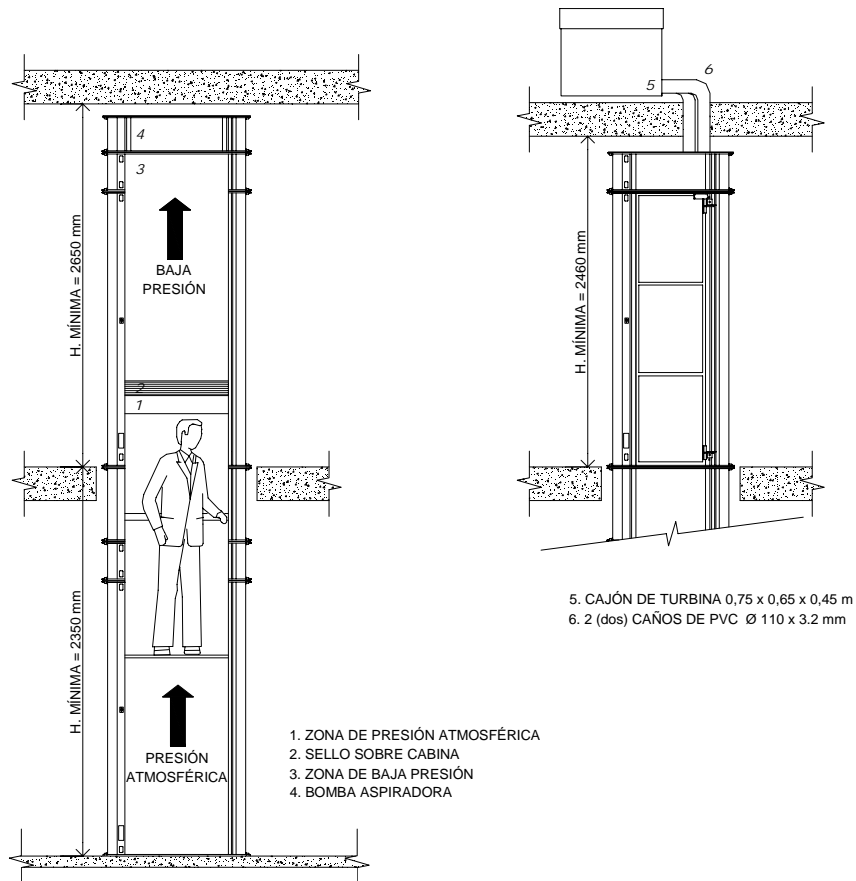


MODELO SPLIT.

El elevador **Modelo SPLIT** ofrece la posibilidad de instalar la caja de turbinas en el exterior de la vivienda, teniendo como ventajas con respecto al modelo standard, menor nivel de ruido generado por las turbinas en el interior de la vivienda y requerimiento de menor altura entre piso y techo de planta alta para la instalación del equipo.

El cajón puede instalarse en la azotea o en otra habitación, instalando un conducto de aspiración entre el cilindro principal del elevador y la caja de turbinas. Dicha conexión está limitada a 10 metros de longitud.



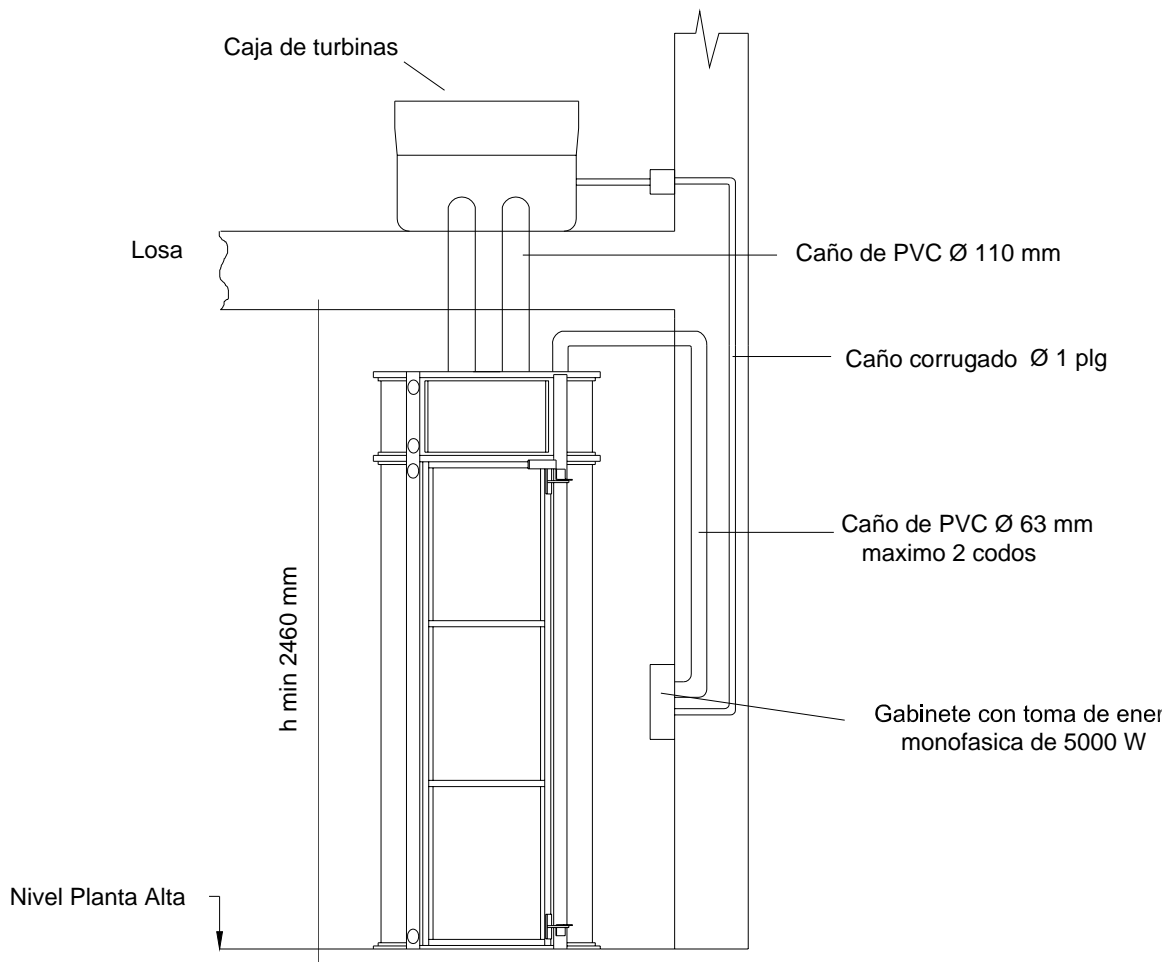
- 1- La altura libre mínima requerida entre piso de planta baja y piso de planta alta es de 2,35 m.
- 2- La altura mínima requerida entre piso y cielorraso de planta alta (H2), depende de la opción que se elija para la conexión de los caños del cabezal Split. Ver cotas en los diagramas adjuntos.
- 3- La perforación circular en la losa debe ser 0,99 m de diámetro.

- 4- En caso de instalar un elevador de 3 paradas, las perforaciones circulares en las losas deben estar perfectamente alineadas.
- 5- El piso en planta baja, donde se apoya el cilindro, debe estar perfectamente nivelado.
- 6- Se debe instalar un conducto de aspiración comunicando la caja de turbinas y el techo del elevador mediante 2 (dos) caños de PVC de 110 mm de diámetro y 3,2 mm de espesor. Considerar las curvas y acoples necesarios para toda la conexión.
- 7- Se debe disponer de alimentación eléctrica monofásica de 220 V mediante una línea independiente de uso exclusivo para el elevador, debe colocarse la puesta a tierra y una llave termomagnética de 25 A, utilizando conductores de 4 mm² de sección. La boca de suministro debe estar ubicada en el lugar a instalar el gabinete de control y se debe dejar un chicote en los conductores de aproximadamente 1 m de largo.
- 8- Se debe instalar un conducto para el sistema eléctrico de potencia, que comunique el gabinete de control con la caja de turbinas. Este conducto debe tener un diámetro de 25 mm y puede estar embutido en la pared. En caso de disponer de altura suficiente en la planta alta, se puede instalar el gabinete de control sobre el mismo elevador.
- 9- En caso de instalar el gabinete de control separado del cuerpo de los cilindros del elevador, por ejemplo embutido en una pared cercana, se debe realizar una conexión para el sistema eléctrico del controlador, comunicando el gabinete de control con el techo del elevador mediante un caño de 63 mm de diámetro, con no más de 2 (dos) curvas. Este caño puede ser de PVC rígido o corrugado flexible.
- 10- Para el caso que el gabinete de control se instale sobre el techo del ascensor, es necesario contar con una altura mínima entre piso y cielorraso de 2,65 metros.
- 11- Se debe disponer de accesos que permitan el paso de los cilindros, que llegan armados al lugar de instalación. Estos cilindros miden 0,93 m de diámetro y 2,35 m de longitud. Los cilindros deben llevarse hasta lo que será el nivel planta baja para el elevador. Este acceso puede ser el vano de alguna puerta o ventana del domicilio.
- 12- Se debe instalar en la losa, directamente sobre el techo del elevador, un gancho con una capacidad de carga de 800 kg, mediante tarugos o amurado, para el izado de los cilindros. Si este gancho es imposible de colocar por tener un cielorraso o techo liviano, la perforación de la losa debe estar a 5 cm o más del filo de la pared, para poder apoyar las herramientas de montaje.

13-Existen diferentes modalidades para realizar la conexión de los conductos de aspiración entre la caja de turbinas y el techo del elevador. La elección de la misma depende de las características de cada local.

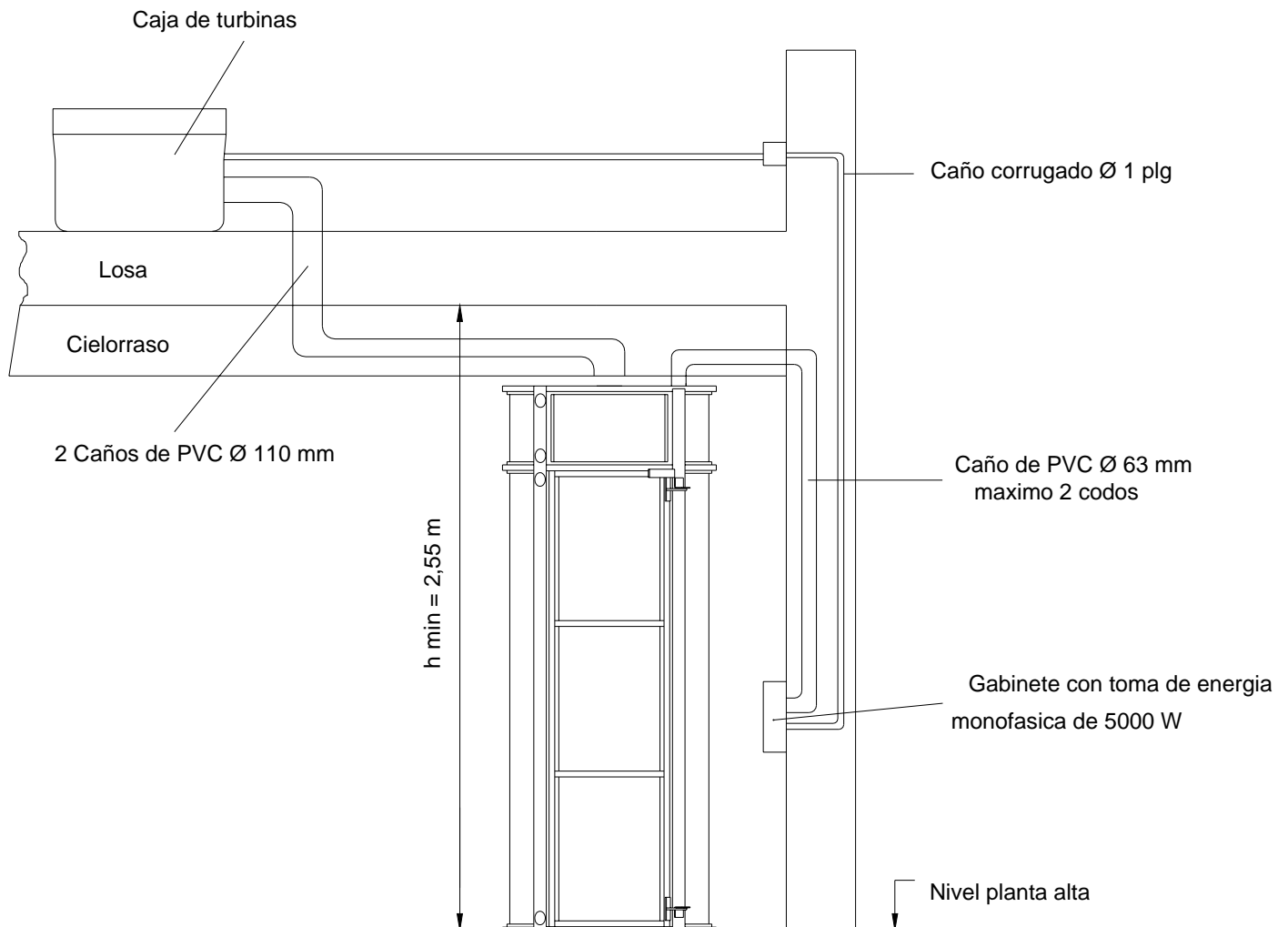
A- Perforación de losa - acople directo. Opción A.

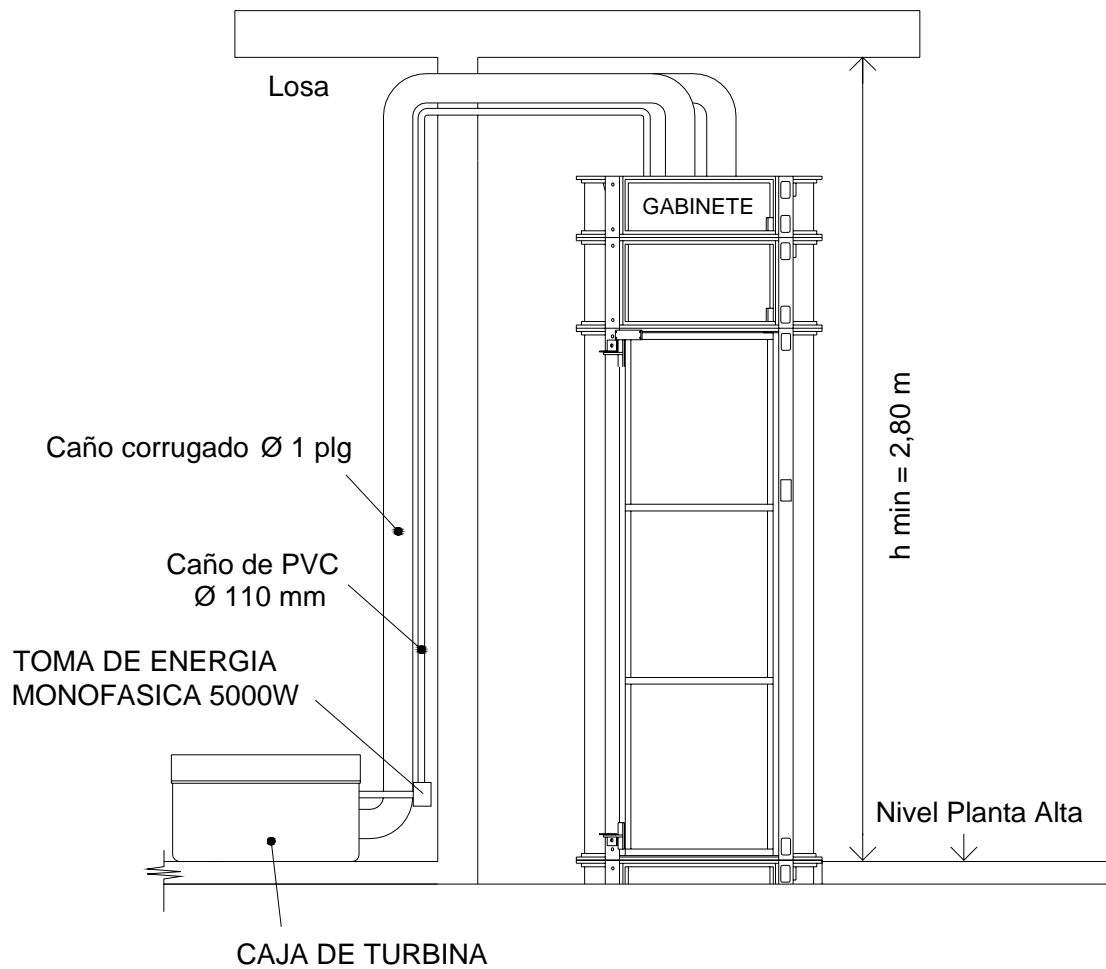
Se perfora la losa directamente sobre el elevador (ver diagrama). Es la modalidad más simple de instalación y la más adecuada cuando la altura entre piso y techo se encuentra comprometida, el desnivel mínimo requerido es de **2,45 m.**



B- Perforación de losa- acople indirecto. Opción B.

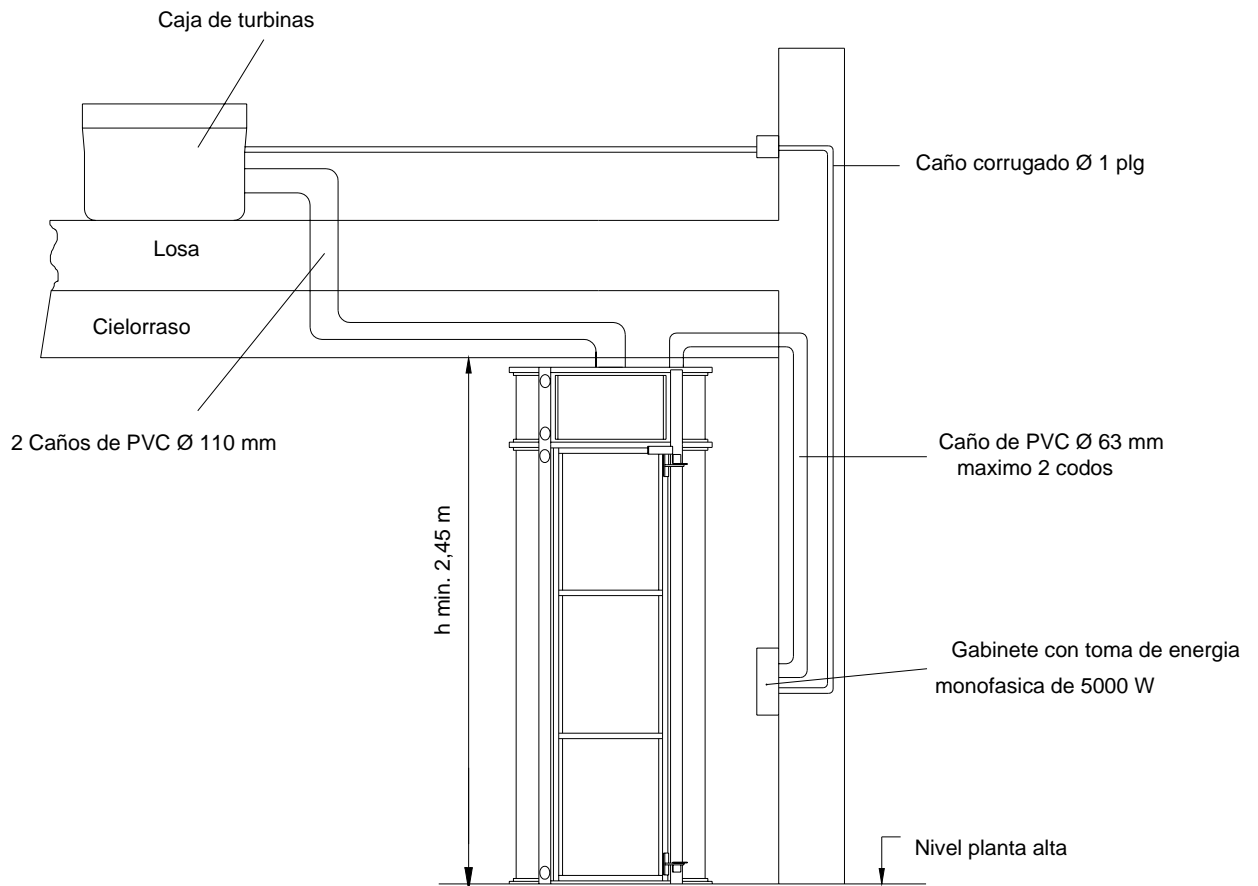
Para los casos en que no se puedan pasar los conductos directamente arriba del elevador, el desnivel mínimo requerido es de **2,55 m.**





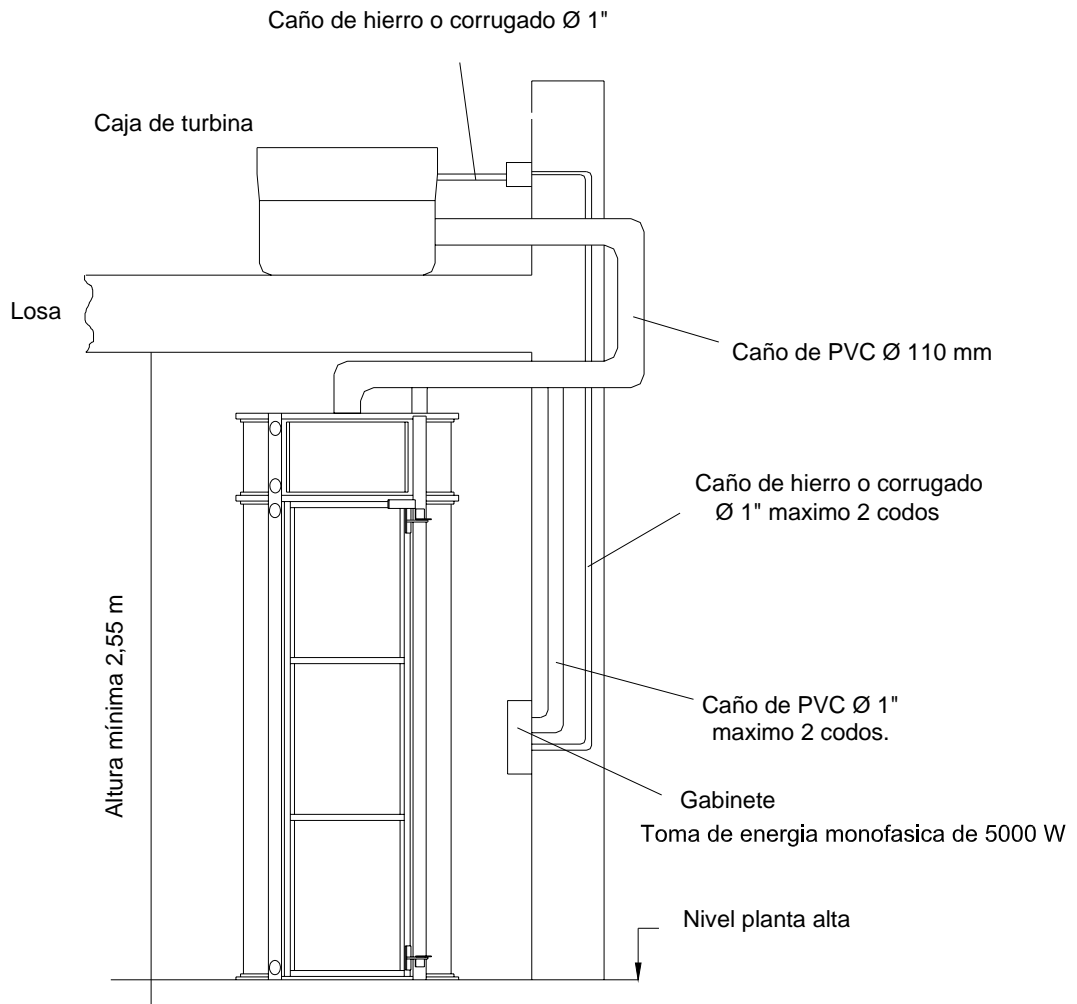
C- Entre cielorraso y losa.

Se pasan los conductos en forma similar a la modalidad anterior pero los caños se esconden arriba del cielorraso, y se perfora la losa en el lugar más adecuado. El desnivel mínimo requerido entre piso de planta alta y cielorraso es de **2,45 m.**



D- Sin perforación de la losa.

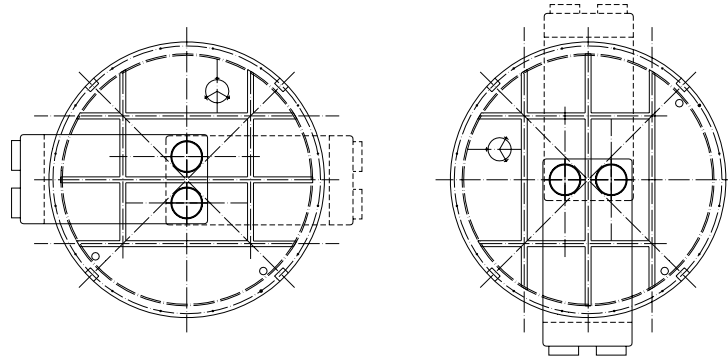
Alternativa que permite evitar el corte de la losa, realizando la conexión perforando una pared exterior, el desnivel mínimo requerido es de **2,55 m.**



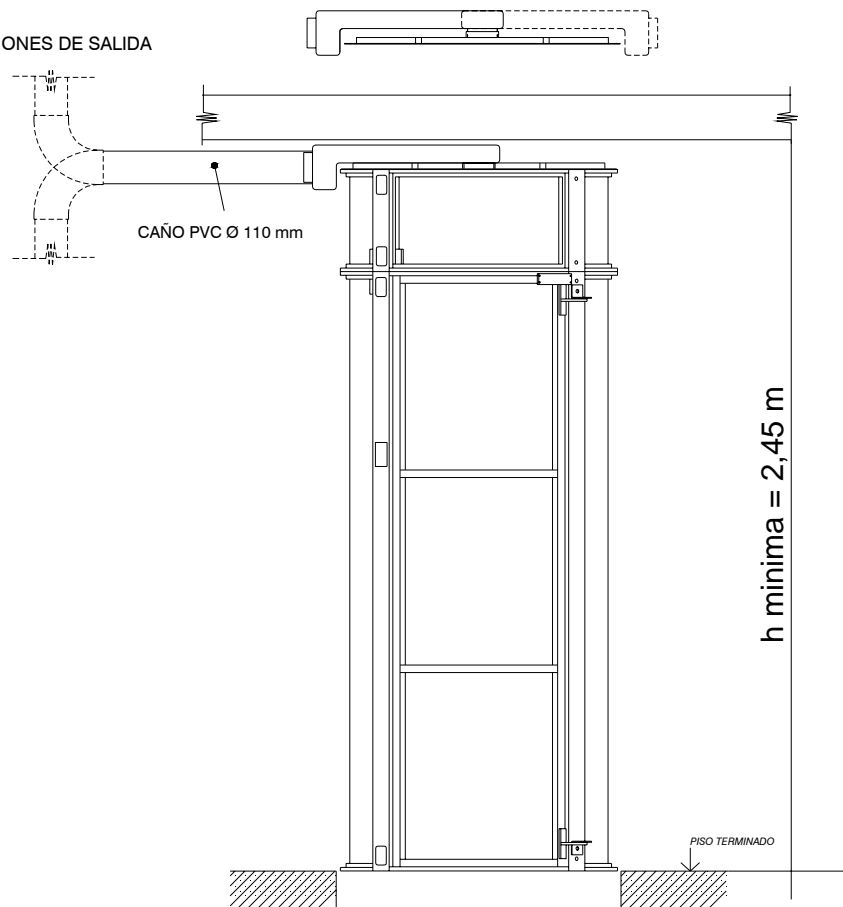
E- Con mochila.

En caso de un desnivel de **2450 mm.**

OPCIONES DE INSTALACION MOCHILA PARA SPLIT



OPCIONES DE SALIDA



Cuando la altura disponible en el último nivel es reducida y las condiciones de instalación de los conductos de aire es complicada, ofrecemos la opción de instalar un accesorio que llamamos “mochila”. Se coloca sobre el elevador, requiriendo una altura mínima entre piso y cielorraso de 2,45 m, con la particularidad que permite conectar los caños de PVC de 110 mm de diámetro en forma horizontal, evitando los codos y reduciendo la altura mínima necesaria.

Los caños de PVC deben conectarse con el motor split, preferentemente instalado a no más de 10 m de distancia.