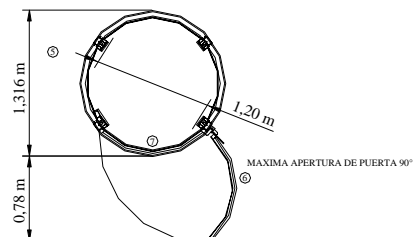
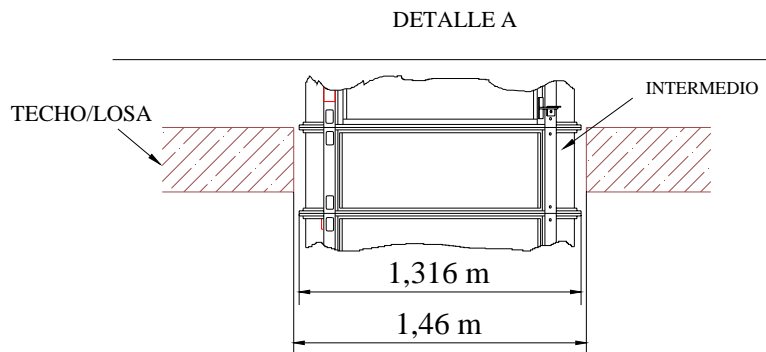


VISTA A-A





NOTAS

- ① EL CILINDRO INTERMEDIO ES HECHO A MEDIDA, SEGUN EL ESPESOR DE LOSA DE CADA VIVIENDA.
- ② EL CILINDRO INTERMEDIO ES HECHO A MEDIDA, SEGUN LA ALTURA DE CADA LOCAL EN PARTICULAR.
- ③ ALTURA MINIMA RECOMENDADA 2,35 m.
- ④ ALTURA MINIMA RECOMENDADA PARA ESTE ESQUEMA DE INSTALACION.
- ⑤ DIAMETRO INTERNO DE CABINA SIN COLUMNAS 1,26 m. ALTURA INTERNA DE CABINA 1,96 m.
- ⑥ ANCHO DE PUERTA 81 cm.
- ⑦ ALTURA MAXIMA DEL ELEVADOR 8,90 m.